

Адаптер шины и внутреннего
накопителя на ленте
Dell PowerEdge 6 Гбит/с SAS

**Руководство
пользователя**



Примечания, предупреждения и предостережения



ПРИМЕЧАНИЕ. ПРИМЕЧАНИЕ указывает на важную информацию, которая поможет использовать компьютер более эффективно.



ВНИМАНИЕ. ВНИМАНИЕ указывает на риск повреждения оборудования или потери данных в случае несоблюдения инструкций.



ОСТОРОЖНО. ОСТОРОЖНО указывает на потенциальную опасность повреждения оборудования, получения легких травм или угрозу для жизни.

**Информация, содержащаяся в данной публикации, может быть изменена без уведомления.
© 2012 Dell Inc. Все права защищены.**

Воспроизведение материалов данного руководства в любой форме без письменного разрешения корпорации Dell Inc. строго запрещается.

Товарные знаки, использованные в тексте: Dell™, логотип DELL, PowerEdge™ и OpenManage™ являются товарными знаками Dell Inc.; Microsoft®, Windows® и Windows Server® являются товарными знаками или зарегистрированными товарными знаками Microsoft Corporation в США и (или) в других странах; SUSE® является зарегистрированным товарным знаком Novell, Inc. в США и других странах; Red Hat® и Red Hat Enterprise Linux® являются зарегистрированными товарными знаками Red Hat Inc. в США и других странах.

Остальные товарные знаки и названия продуктов могут использоваться в данном документе для обозначения компаний, заявляющих права на эти товарные знаки и названия, или продуктов этих компаний. Dell Inc. не претендует на права собственности в отношении каких-либо товарных знаков и торговых наименований, кроме своих собственных.

UCS-71, UCS-70 и UCSM-70

2012 - 02

Ред. A00

Содержание

| | | |
|----------|--|-----------|
| 1 | Обзор | 7 |
| | Аппаратная архитектура | 8 |
| | Поддержка операционных систем | 9 |
| | Сопутствующая документация | 9 |
| | Как связаться с корпорацией Dell | 10 |
| 2 | Функции адаптера шины PowerEdge 6 Гбит/с SAS и адаптера внутреннего накопителя на магнитной ленте | 11 |
| | Функция светодиода активности портов только для адаптера шины SAS 6 Гбит/с | 13 |
| 3 | Установка аппаратного обеспечения | 15 |
| | Установка плат адаптера шины 6 Гбит/с SAS и адаптера внутреннего накопителя на магнитной ленте | 15 |
| 4 | Установка драйверов | 21 |
| | Установка драйвера Windows | 22 |
| | Создание носителя драйвера | 22 |
| | Требования к предустановке | 22 |

| | |
|--|-----------|
| Установка драйвера во время установки операционной системы | |
| Windows Server 2003 | 24 |
| Установка драйвера во время установки Windows Server 2008 или Windows Server 2008 R2. | 24 |
| Установка драйвера ОС Windows Server 2003, Windows Server 2008 или Windows Server 2008 R2 для нового контроллера | 25 |
| Обновление драйвера Windows | 26 |
| Установка драйвера для Linux | 28 |
| Установка пакета RPM с поддержкой DKMS. | 28 |
| Обновление ядра | 29 |
| | |
| 5 Система BIOS адаптера шины | |
| 6 Гбит/с SAS | 31 |
| Сообщения POST | 31 |
| Сообщения с кодом ошибки BIOS | 31 |
| Утилита конфигурации | 32 |
| Использование утилиты конфигурирования | 32 |
| Функции утилиты конфигурирования | 32 |
| Экран выхода | 33 |
| | |
| 6 Поиск и устранение неисправностей | 35 |
| Общие вопросы | 35 |
| Сообщения об ошибках утилиты конфигурирования | 35 |
| Сообщения об ошибках BIOS. | 37 |

| | | |
|----------|--|-----------|
| 7 | Обновление микропрограммы | 43 |
| | Утилита обновления пакета | |
| | микропрограмм. | 43 |

Обзор

Платы адаптера шины PowerEdge 6 Гбит/с SAS и адаптера внутреннего накопителя на магнитной ленте являются частью линейки контроллеров Dell Serial-Attached SCSI (SAS).

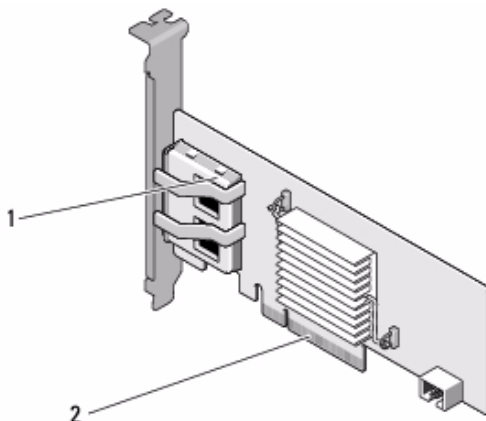
Платы адаптера шины PowerEdge 6 Гбит/с SAS и адаптера внутреннего накопителя на магнитной ленте имеют следующие характеристики.

- Совместимость с T10 SAS 2.0 с пропускной способностью 6 Гбит/с.
- Поддержка DELL-совместимых внутренних ленточных накопителей SAS и устройств RAID Bunch of Disks (RBOD) (адаптеры шины 6 Гбит/с).
- Поддержка DELL-совместимых внутренних ленточных накопителей SAS (адаптеры внутренних ленточных накопителей).
- Адаптеры представляют собой платы PCI-e половинной длины и половинной ширины.
- Поддержка ширины канала PCI-e x8.
- Поддержка платформ с разъемами PCI-e x8 и x16.
- Связь с устройствами SAS, использующими миниатюрные разъемы SAS 2x4.
- Поддержка ленточных накопителей LT03 060, LT04 и LT05.
- Поддержка полностью аппаратного режима Transport Layer Retry (TLR) улучшает максимальную пропускную способность ленточного накопителя.
- Основные характеристики соответствуют PCI-E 2.0.

Аппаратная архитектура

Рис. 1-1 показывает аппаратную архитектуру адаптера шины 6 Гбит/с SAS. Адаптер внутреннего ленточного накопителя имеет аналогичную архитектуру. Отличие состоит в том, что разъемы SAS являются внутренними.

Рисунок 1-1. Аппаратная архитектура адаптера шины 6 Гбит/с SAS и адаптера внутреннего накопителя на магнитной ленте



1 2x4 внешних разъема SAS 2 Разъем PCI-E

Поддержка операционных систем

Платы адаптера шины 6 Гбит/с SAS и адаптера внутреннего накопителя на магнитной ленте поддерживают работу с операционными системами, указанными ниже.

- Семейство ОС Microsoft Windows Server 2003.
- Microsoft Windows Server 2008 (включая виртуализацию Hyper-V).
- Microsoft Windows Server 2008 R2.
- Red Hat Enterprise Linux, версия 5, обновление 7, и версия 6, пакет обновления 1.
- SUSE Linux Enterprise Server, версия 10, пакет обновления 4 (только для 64-разрядных систем), и версия 11, пакет обновления 2 (только для 64-разрядных систем).
- VMware ESX 4.1, обновление 1 и ESXi 5.0.



ПРИМЕЧАНИЕ. Обновленный список поддерживаемых операционных систем и инструкции по установке драйверов приводятся в документации на систему, опубликованной на веб-узле службы поддержки фирмы Dell по адресу: support.dell.com/manuals. Требования к пакетам обновлений для конкретных операционных систем приведены в разделе «Драйверы и загрузки» веб-узла службы поддержки фирмы Dell по адресу: support.dell.com.

Сопутствующая документация

- Для загрузки и ознакомления с документацией по продукту перейдите на сайт support.dell.com/manuals и следуйте указаниям на экране. Вы можете ввести метку обслуживания, выбрать продукт из списка моделей, войти в систему, используя свою учетную запись или выбрать любой из отдельных компонентов.
- Для получения документации, относящейся к контроллерам хранилища данных, посетите сайт support.dell.com/manuals и выберите ссылку **Storage Controllers** (контроллеры хранилища данных).

Как связаться с корпорацией Dell



ПРИМЕЧАНИЕ. Если вы не подключены к Интернету, можно найти контактные сведения в счете на приобретенное изделие, упаковочном листе, накладной или каталоге продукции Dell.

Компания Dell предоставляет несколько вариантов поддержки и обслуживания через Интернет и по телефону. Доступность служб зависит от страны и типа продукции, т.е. некоторые службы могут быть недоступны в вашем регионе. Порядок обращения в компанию Dell по вопросам сбыта, технической поддержки или обслуживания пользователей описан ниже.

- 1 Перейдите на веб-узел **support.dell.com**.
- 2 Выберите свою категорию поддержки.
- 3 Если Вы находитесь за пределами США, выберите код страны в нижней части страницы или опцию **All** (Все), чтобы увидеть все опции выбора.
- 4 Выберите службу или ссылку на ресурс технической поддержки, соответствующие вашему вопросу.

Функции адаптера шины PowerEdge 6 Гбит/с SAS и адаптера внутреннего накопителя на магнитной ленте

В данной главе описаны технические характеристики плат адаптера шины PowerEdge 6 Гбит/с SAS и адаптера внутреннего накопителя на магнитной ленте.

Таблица 2-1 содержит сравнительные характеристики плат адаптера шины PowerEdge 6 Гбит/с SAS и адаптера внутреннего накопителя на магнитной ленте.

Таблица 2-1. Характеристики плат адаптера шины PowerEdge 6 Гбит/с SAS и адаптера внутреннего накопителя на магнитной ленте

| Характеристика | Адаптер шины SAS 6 Гбит/с | Адаптер внутреннего накопителя на магнитной ленте |
|---|--|--|
| Технология SAS | Да | Да |
| Поддержка хост-интерфейса x4 или x8 PCI-e | Да | Да |
| Форм-фактор | Адаптер PCI половинной высоты и половинной длины | Половинная высота Половинная длина Адаптер PCI |
| Контроллер ввода-вывода LSI SAS 2008 | LSI SAS 2008 Частота ядра: 533 МГц | LSI SAS 2008 Частота ядра: 533 МГц |
| Требования к рабочему напряжению | +12 В, +3,3 В, +3,3 В (вспом.) | +12 В, +3,3 В, +3,3 В (вспом.) |
| Связь с системой | Каналы PCI-E | Каналы PCI-E |

Таблица 2-1. Характеристики плат адаптера шины PowerEdge 6 Гбит/с SAS и адаптера внутреннего накопителя на магнитной ленте

| Характеристика | Адаптер шины SAS 6 Гбит/с | Адаптер внутреннего накопителя на магнитной ленте |
|---|--|--|
| Связь с конечными устройствами | Каналы SAS | Каналы SAS |
| Разъемы SAS | 2 4-канальных внешних | 2 4-канальных внешних |
| Использование безсвинцовой технологии | Да | Да |
| Поддерживаемые операционные системы | <p>Семейство ОС Microsoft Windows Server 2003</p> <p>Семейство ОС Microsoft Windows Server 2008 и Windows Server 2008 R2</p> <p>Red Hat Enterprise Linux, версия 5, обновление 7 (и более поздние)</p> <p>Red Hat Enterprise Linux, версия 6, пакет обновления 1 (и более поздние)</p> <p>SUSE Linux Enterprise Server, версия 10, пакет обновления 4 и более поздняя (только 64-разрядная)</p> <p>SUSE Linux Enterprise Server, версия 11, пакет обновления 2 (только 64-разрядная)</p> | |
| Dell-совместимые SAS и SATA совместимость | Да | Да |
| Поддерживаемые Dell конечные устройства с прямым подключением | Поддерживаемые Dell внешние носители на магнитной ленте, поддерживаемые Dell внешние устройства RBOD. | Поддерживаемые Dell внутренние ленточные накопители. |
| Аппаратная поддержка RAID | Нет | Нет |

Функция светодиода активности портов только для адаптера шины SAS 6 Гбит/с

Контроллеры адаптера шины SAS 6 Гбит/с оснащены светодиодами активности портов или состояния. С помощью светодиодов можно быстро определить состояние внешнего порта SAS. Для каждого разъема x4 имеется собственный набор светодиодов.

Таблица 2-2 содержит описание цветов светодиодов и соответствующих состояний порта SAS.

Таблица 2-2. Описание светодиодов разъема x4

| Цвет индикатора | Состояние порта SAS |
|----------------------|---|
| Выкл | Он показывает следующие состояния: <ul style="list-style-type: none">• Отключено питание.• Была выполнена перезагрузка порта.• Все каналы порта отключены либо отключен кабель. |
| Горит зеленым цветом | Все каналы порта подключены и <i>работают</i> . |
| Горит желтым цветом | Один или несколько каналов порта не подключены. Применимо только для конфигураций с широкими портами. |

Установка аппаратного обеспечения


В данной главе описана процедура установки плат адаптера шины PowerEdge 6 Гбит/с SAS и адаптера внутреннего накопителя на магнитной ленте.

Платы адаптера шины PowerEdge 6 Гбит/с SAS и адаптера внутреннего накопителя на магнитной ленте поставляются вместе с системой или в виде комплекта.

Если платы адаптера шины PowerEdge 6 Гбит/с SAS и адаптера внутреннего накопителя на магнитной ленте поставляются:

- вместе с системой, значит, драйверы уже установлены и готовы к использованию.
- в виде комплекта, значит, пользователь должен установить драйверы. Для получения более подробной информации см. раздел «Установка драйверов» на стр. 21.

Установка плат адаптера шины 6 Гбит/с SAS и адаптера внутреннего накопителя на магнитной ленте

 **ВНИМАНИЕ.** Многие виды ремонта может выполнять только сертифицированный специалист по обслуживанию. Пользователь может выполнять устранение неисправностей и простой ремонт только в том случае, если это рекомендуется в документации на изделие или инструкциями интерактивной справки или телефонной службы компании. Гарантия не распространяется на любые повреждения, вызванные техническим обслуживанием, которое не санкционировано компанией Dell. Прочтите инструкции по технике безопасности, поставляемые с устройством, и строго следуйте им.

- 1 Распакуйте адаптер шины 6 Гбит/с SAS или адаптер внутреннего накопителя на магнитной ленте и проверьте его на предмет наличия повреждений.



ПРИМЕЧАНИЕ. Обратитесь в корпорацию Dell, если контроллер поврежден.

- 2 Отключите систему и подсоединенные периферийные устройства, отсоедините систему от электросети.

Дополнительные сведения о блоках питания компьютера см. в *Руководстве по эксплуатации оборудования* или *Руководстве пользователя*.

- 3 Отключите компьютер от сети, а затем снимите с него крышку.

Дополнительную информацию о том, как вскрыть корпус компьютера, см. в *Руководстве по эксплуатации оборудования* или в *Руководстве пользователя*.

- 4 Выберите подходящий разъем PCI-e.

При установке адаптера шины 6 Гбит/с SAS или адаптера внутреннего накопителя на магнитной ленте, удалите заглушку, находящуюся в задней части компьютера, которая соответствует выбранному разъему PCI-e.



ПРИМЕЧАНИЕ. Дополнительную информацию о разъемах PCI-E системы см. в *Руководстве по эксплуатации оборудования*.

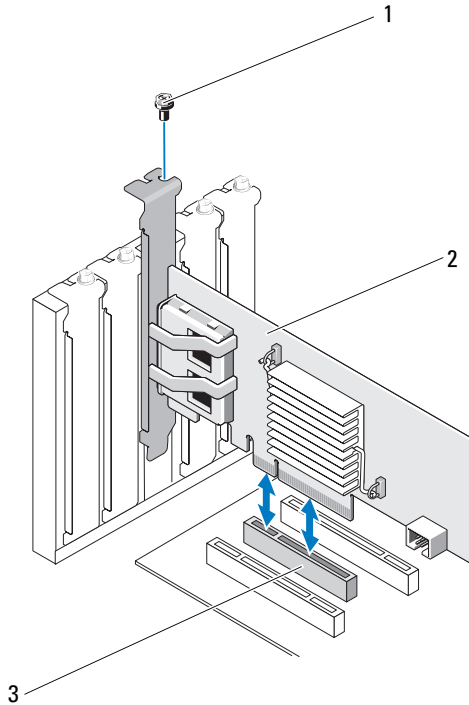
- 5 Совместите контроллер с выбранным разъемом PCI-e.

- 6 Вставьте контроллер в этот разъем PCI-e. См. Рис. 3-1.



ПРИМЕЧАНИЕ. Рис. 3-1 показывает адаптер шины 6 Гбит/с SAS, но инструкции по установке, приведенные в данной главе, для адаптера шины 6 Гбит/с SAS и для адаптера внутреннего накопителя на магнитной ленте аналогичны.

Рисунок 3-1. Установка платы адаптера шины SAS 6 Гбит/с



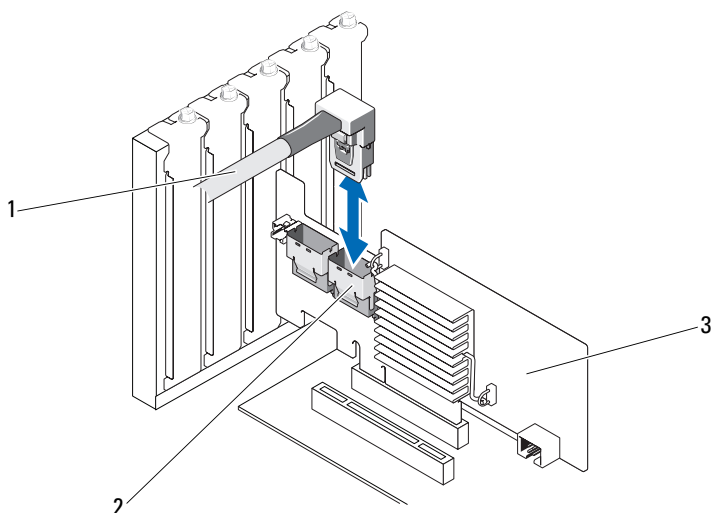
- 1 Винт заглушки 2 Адаптер шины SAS 6 Гбит/с
3 Слот PCI-e

- 7** Затяните винт заглушки (при его наличии) или используйте фиксаторы системы для закрепления контроллера на корпусе системы.
- 8** Для установки платы адаптера внутреннего накопителя на магнитной ленте, присоедините кабели, идущие от оконечных устройств, к контроллеру. См. Рис. 3-2.



ПРИМЕЧАНИЕ. Несмотря на то, что адаптер внутреннего накопителя на магнитной ленте имеет два внутренних разъема, можно подключить только один накопитель на магнитной ленте. Используйте разъем, обозначенный буквой «А» (на плате).

Рисунок 3-2. Подключение кабеля адаптера внутреннего накопителя на магнитной ленте



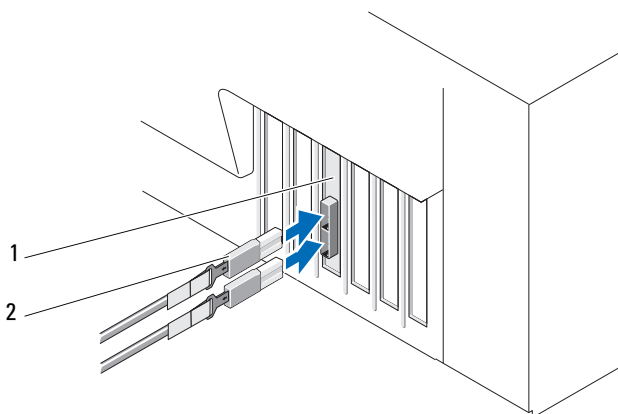
- | | | | |
|---|---|---|-----------------------------------|
| 1 | Кабель | 2 | 4-канальный внутренний разъем SAS |
| 3 | Адаптер внутреннего накопителя на магнитной ленте | | |

9 При установке контроллера адаптера шины SAS 6 Гбит/с подсоедините к адаптеру кабель от внешнего накопителя на магнитной ленте или от корпуса. См. Рис. 3-3.



ПРИМЕЧАНИЕ. Внешний кабель можно подсоединить к одному из двух внешних разъемов.

Рисунок 3-3. Подсоединение кабеля к плате SAS HBA 6 Гбит/с





- 1 Адаптер шины SAS 6 Гбит/с 2 Кабель от внешнего накопителя на магнитной ленте или корпуса


10 Верните крышку системы на место.

Дополнительную информацию о том, как закрыть корпус компьютера, см. в *Руководстве по эксплуатации оборудования* или в *Руководстве пользователя*.

11 Подключите кабель(и) питания и сетевые кабели, а затем включите систему.

 **ПРИМЕЧАНИЕ.** Более подробная информация по подключению адаптера шины 6 Гбит/с SAS к корпусу устройства RBOD или к внешнему накопителю на магнитной ленте дана в *Руководстве по эксплуатации оборудования* на веб-сайте технической поддержки Dell по адресу support.dell.com/manuals.

 **ПРИМЕЧАНИЕ.** Платы адаптера шины PowerEdge 6 Гбит/с SAS и адаптера внутреннего накопителя на магнитной ленте не поддерживают установку операционной системы на диск, присоединенном к накопителю на магнитной ленте или к адаптеру шины 6 Гбит/с SAS.

 **ПРИМЕЧАНИЕ.** Адаптер внутреннего накопителя на магнитной ленте не поддерживает работу с жесткими дисками.

Установка драйверов

Платы адаптера шины Dell PowerEdge 6 Гбит/с SAS и внутреннего накопителя на магнитной ленте требуют наличия драйверов для работы с операционными системами Microsoft Windows, Red Hat Enterprise Linux и SUSE Linux.

В данной главе описаны процедуры установки драйверов для перечисленных ниже операционных систем:

- семейство ОС Microsoft Windows Server 2003.
- Microsoft Windows Server 2008.
- Windows Server 2008 R2.
- Red Hat Linux, версия 5, обновление 7.
- SUSE Linux Enterprise Server, версия 10, пакет обновления 4 (только для 64-разрядных систем), и версия 11, пакет обновления 2 (только для 64-разрядных систем).

Драйвер можно установить одним из трех описанных ниже способов:

- во время установки операционной системы.
- после добавления нового контроллера адаптера шины 6 Гбит/с SAS или внутреннего накопителя на магнитной ленте в существующую операционную систему.
- при обновлении существующих драйверов.



ПРИМЕЧАНИЕ. Для того, чтобы убедиться в наличии последней версии любого упоминаемого здесь драйвера, посетите веб-сайт службы поддержки Dell Support по адресу support.dell.com. Если имеется более новая версия драйвера, то ее можно загрузить в систему.

Установка драйвера Windows

В данном разделе рассматриваются процедуры, которые используются при установке драйвера для ОС Windows.

Создание носителя драйвера

Чтобы создать носитель драйвера:

- 1 Откройте раздел загрузок для используемой системы на сайте технической поддержки Dell: support.dell.com.
- 2 Найдите и загрузите последний драйвер для платы адаптера шины 6 Гбит/с SAS или для внутреннего ленточного накопителя в компьютер.
- 3 При извлечении драйвера на носитель следуйте указаниям, приведенным на сайте технической поддержки Dell.

Требования к предустановке

Перед установкой операционной системы:

- Прочтите документ Microsoft *Начало работы*, поставляемый вместе с операционной системой.
- Убедитесь, что в вашей системе установлена последняя версия BIOS и встроенного программного обеспечения. Убедитесь, что последняя версия драйвера доступна для установки. При необходимости загрузите последние версии BIOS, микропрограммы и последние обновления драйвера с сайта технической поддержки Dell по адресу support.dell.com.
- Создайте носитель драйвера для устройства (дискета, USB-накопитель, CD или DVD).

Создание носителя драйвера для устройства

Чтобы создать носитель драйвера устройства, используйте один из методов, описанных в следующих главах:

Загрузка драйверов с носителя Dell Systems Service and Diagnostic Tools

- 1 Вставьте носитель *Dell Systems Service and Diagnostic Tools* в систему. Появится экран приветствия: **Welcome to Dell Service and Diagnostic Utilities.**

- 2 Выберите модель системы и операционную систему.
- 3 Нажмите кнопку **Continue** (Продолжить).
- 4 После вывода списка драйверов выберите нужный драйвер и выполните следующие действия.
 - a Выберите опцию self-extracting zip file (самораскрывающийся архив) и щелкните **Run** (Запуск).
 - b Скопируйте драйвер на дискету, CD, DVD или USB-накопитель.
 - c Повторите шаг 4 для всех требуемых драйверов.
- 5 Во время установки операционной системы, описанной в разделах «Установка драйвера во время установки операционной системы Windows Server 2003» на стр. 24 и «Установка драйвера во время установки Windows Server 2008 или Windows Server 2008 R2.» на стр. 24, используйте созданный носитель вместе с опцией **Load Driver** для загрузки драйверов накопительных устройств.

Загрузка драйверов с сайта технической поддержки компании Dell

- 1 Зайдите на веб-сайт **support.dell.com**.
- 2 Щелкните на **Drivers and Downloads** (Драйверы и загрузки).
- 3 Введите служебный тег своей системы в поле **Choose by Service Tag** (Выбор по служебному тегу) или выберите модель своей системы.
- 4 Выберите опции **System Type** (Тип системы), **Operating System** (Операционная система), **Driver Language** (Язык драйвера) и **Category** (Категория) из соответствующих выпадающих списков.
- 5 На экран будут выведены драйверы, применимые к выбранным опциям. Из списка доступных драйверов загрузите драйверы, необходимые для дискеты, USB-накопителя, CD или DVD.
- 6 Во время установки операционной системы, описанной в разделах «Установка драйвера во время установки операционной системы Windows Server 2003» на стр. 24и, используйте созданный носитель вместе с опцией **Load Driver** (Загрузка драйвера) для загрузки драйверов накопительных устройств.

Установка драйвера во время установки операционной системы Windows Server 2003

- 1 Произведите загрузку системы, используя диск с Windows Server 2003.
- 2 После вывода сообщения **Press F6 if you need to install a third party SCSI or RAID driver** (Если требуется установить драйвер SCSI или RAID от сторонних производителей, нажмите клавишу F6, нажмите клавишу <F6>).

На экран будет выведен запрос дополнительных контроллеров в системе.

- 3 Нажмите клавишу <S>.

Система потребует вставить носитель драйвера.



ПРИМЕЧАНИЕ. Для записи драйвера используйте отформатированный USB-накопитель. Для получения дополнительной информации посетите сайт технической поддержки фирмы Dell по адресу support.dell.com.

- 4 Вставьте носитель драйвера в устройство и нажмите <Enter> (Ввод).

На экран будет выведен список контроллеров SAS.

- 5 Выберите нужный драйвер для устанавливаемого контроллера и нажмите <Enter>, чтобы загрузить драйвер.



ПРИМЕЧАНИЕ. Если версия Вашего драйвера не соответствует версии Вашей системы, может быть выведено сообщение. Чтобы использовать драйвер, находящийся на носителе, нажмите кнопку <S>.

- 6 Нажмите кнопку <Enter>, чтобы продолжить стандартный процесс установки.

Установка драйвера во время установки Windows Server 2008 или Windows Server 2008 R2.

- 1 Произведите загрузку системы, используя диск с Windows Server 2008 или Windows Server 2008 R2.
- 2 Следуйте указаниям, выводимым на экран, до тех пор, пока не будет выведено сообщение «**Where do you want to install 2008**» (Куда необходимо установить систему 2008).

- 3 Выберите опцию **Load driver...** (Загрузить драйвер...). Система потребует вставить носитель. Вставьте дискету или диск с драйверами и найдите место их расположения.
- 4 После вывода сообщения выберите соответствующую плату из списка, нажмите кнопку **Next** (Далее) и продолжайте установку в обычном режиме.

Установка драйвера ОС Windows Server 2003, Windows Server 2008 или Windows Server 2008 R2 для нового контроллера

- 1 Выключите систему.
- 2 Установите в систему новый контроллер.
- 3 Включите систему.
Операционная система Windows обнаружит новый контроллер и выведет информационное сообщение.
- 4 Должно появиться окно мастера **Found New Hardware Wizard** (Найдено новое оборудование) с информацией об обнаруженном аппаратном устройстве.
- 5 Нажмите кнопку **Далее**.
- 6 На экране **Locate device driver** (Поиск драйвера устройства) установите флажок **Search for a suitable driver for my device (Recommended)** (Провести поиск подходящего драйвера для устройства (рекомендуется)) и нажмите кнопку **Next** (Далее).
- 7 Активируйте **Driver Files** (Файлы драйвера) и перейдите из экрана **Locate Driver Files** (Определение файлов драйвера) к соответствующему местоположению.
- 8 Нажмите кнопку **Далее**.
- 9 Мастер найдет и установит соответствующие драйверы для нового контроллера.
- 10 Для завершения установки нажмите кнопку **Finish** (Готово).
- 11 Перезагрузите компьютер, если операционная система Windows выведет сообщение о необходимости перезагрузки.



ПРИМЕЧАНИЕ. Операционная система Windows Server 2008 R2 содержит драйвер устройства для поддержки контроллеров SAS. Система автоматически обнаруживает новый контроллер и устанавливает драйвер. Проверьте версию драйвера, установленного Windows, и в случае необходимости обновите его.

Обновление драйвера Windows

Чтобы обновить драйвер Windows для платы адаптера шины 6 Гбит/с SAS или адаптера внутреннего ленточного накопителя, уже установленный в системе, выполняйте описанные ниже действия:



ПРИМЕЧАНИЕ. Обратите внимание, что перед обновлением драйвера необходимо закрыть все приложения в системе.

1 В зависимости от операционной системы выберите нужное действие из приведенного ниже списка:


- **Microsoft Windows Server 2003:**
Выберите **Start** (Пуск) → **Settings** (Настройки) → **Control Panel** (Панель управления) → **System** (Система).
- **Microsoft Windows Server 2008:**
Выберите **Start** (Пуск) → **Settings** (Настройки) → **Control Panel** (Панель управления) → **System** (Система).
- **Microsoft Windows Server 2008 R2:**
Выберите **Пуск** → **Панель управления** → **Система и безопасность** → **Система**.

Отобразится окно **System Properties** (Свойства системы).


2 В зависимости от операционной системы выберите нужное действие из приведенного ниже списка:

- Microsoft Windows Server 2003:
Перейдите на вкладку **Hardware** (Оборудование).
- Microsoft Windows Server 2008:
Щелкните **Device Manager** (Диспетчер устройств).
- Windows Server 2008 R2 Щелкните **Device Manager** (Диспетчер устройств).

Отобразится окно **Device Manager** (Диспетчер устройств).

 **ПРИМЕЧАНИЕ.** Другой вариант: откройте **Device Manager** (Диспетчер устройств). В **Windows Explorer** (Проводнике Windows) щелкните правой кнопкой мыши **My Computer** (Мой компьютер) и выберите пункт **Manage** (Управление). Отображается экран **Computer Management** (Управление компьютером). Выберите **Device Manager** (Диспетчер устройств) в левой панели.

- 3 Дважды щелкните элемент **SCSI and RAID Controllers** (Контроллеры SCSI и RAID).


 **ПРИМЕЧАНИЕ.** В ОС Windows 2008 плата SAS указана в разделе **Storage Controllers** (Контроллеры хранилищ).

- 4 Дважды щелкните контроллер, для которого необходимо обновить драйвер.
- 5 Перейдите на вкладку **Driver** (Драйвер) и нажмите кнопку **Update Driver** (Обновить драйвер).
Отображается экран **Upgrade Device Driver Wizard** (Мастер обновления драйверов устройств).
- 6 Убедитесь в том, что файлы драйвера могут быть считаны с USB-диска или с другого носителя.
- 7 Выберите вариант **Install from a list or specific location** (Установка из указанного места).
- 8 Нажмите кнопку **Next** (Далее).
- 9 Следуйте инструкциям мастера и перейдите к файлам драйвера.
- 10 Выберите файл **.inf** на USB-носителе или ином носителе.
- 11 Нажмите кнопку **Next** (Далее) и продолжайте выполнение установки с помощью мастера.
- 12 Нажмите кнопку **Finish** (Готово), чтобы завершить работу мастера, а затем перезапустите систему, чтобы изменения вступили в силу.

Установка драйвера для Linux

Чтобы установить драйвер для Linux, выполняйте операции, описанные в данной главе. Данный драйвер часто обновляется. Чтобы убедиться в использовании текущей версии драйвера, загрузите обновленный драйвер для ОС Linux с сайта технической поддержки Dell по адресу: **support.dell.com**.

Установка пакета RPM с поддержкой DKMS

- 1 Распакуйте релиз пакета драйвера, заархивированный утилитой tar и сжатый утилитой gzip.
- 2 Установите пакет DKMS, используя команду `rpm -ihv dkms-<version>.noarch.rpm`
- 3 Установите пакет драйвера, используя команду `rpm -ihv mpt2sas-<version>.noarch.rpm`
 **ПРИМЕЧАНИЕ.** Используйте команду `rpm -Uvh <package name>` при обновлении существующего пакета.
- 4 Если используется предыдущий драйвер устройства, перезагрузите систему для активации обновления драйвера.
- 5 Убедитесь в том, что драйвер загружен, с помощью следующих системных команд: `modinfo mpt2sas` и `dkms status`.

Обновление ядра

При обновлении ядра следует переустановить пакеты драйверов с поддержкой DKMS.

Чтобы обновить или переустановить драйвер для нового ядра:

- 1 В окне терминала введите с клавиатуры следующее:

```
#dkms build -m <название_модуля> -v  
<версия_модуля> -k <версия_ядра>  
  
#dkms install -m <название_модуля> -v  
<версия_модуля> -k <версия_ядра>
```
- 2 Для проверки успешной установки драйвера в новом ядре введите с клавиатуры: `dkms status`

Отобразится следующее сообщение: **<driver name>, <driver version>, <new kernel version>: installed** (<имя драйвера>, <версия драйвера>, <новая версия ядра>: установлен).
- 3 Если используется предыдущий драйвер устройства, перезагрузите систему для активации обновления драйвера.

Система BIOS адаптера шины 6 Гбит/с SAS

Система BIOS платы адаптера шины Dell PowerEdge 6 Гбит/с SAS HBA и адаптера внутреннего накопителя на магнитной ленте имеет следующие свойства:

- поддержка нескольких адаптеров SAS.
- образ восстановления BIOS постоянного запоминающего устройства (ПЗУ).
- генерация сообщений об ошибках статуса POST.
- текстовая утилита конфигурирования (<Ctrl><C>) с возможностью доступа к POST.

Сообщения POST


Во время выполнения процедуры POST система BIOS выводит на экран сообщения с информацией о статусе и идентификации платы контроллеров, а также показывает ошибки, обнаруженные в процессе POST.

Идентификационная информация BIOS POST включает в себя идентификацию BIOS, информацию об авторских правах и версию контроллера.

Во время процесса POST BIOS предлагает запустить **утилиту конфигурирования**.

Сообщения с кодом ошибки BIOS


Если в BIOS возникает ошибка во время выполнения процедуры POST, **утилита конфигурирования BIOS** требует подтвердить ошибку BIOS, прерывая процесс POST после отображения сообщения об ошибке. Для продолжения нажмите любую клавишу. Утилита конфигурирования **BIOS** позволяет продолжить или прервать загрузку при возникновении ошибок.


 **ПРИМЕЧАНИЕ.** Утилита конфигурирования BIOS не поддерживает загрузку системы на устройствах, подключенных к платам адаптера шины 6 Гбит/с SAS или адаптерам внутреннего накопителя на магнитной ленте. В процессе POST при остановке загрузки системы для этих контроллеров выводится следующее сообщение: `Adapter(s) disabled by user.` (Адаптер(ы) отключен(ы) пользователем.)

Утилита конфигурации

Использование утилиты конфигурирования

- 1 Загрузите систему.
- 2 При появлении соответствующего запроса во время процесса POST нажмите Ctrl+C.
Дождитесь завершения настройки операционной системы. Затем перезапустите систему и повторите попытку.

 **ПРИМЕЧАНИЕ.** Нажмите клавишу <CTRL>+<C>, а затем <Enter> на адаптере для управления им.

 **ПРИМЕЧАНИЕ.** Утилита конфигурирования не дает возможности конфигурирования накопителей на ленте и устройств RBOD. Ленточные накопители и устройства RBOD имеют собственный интерфейс управления конфигурированием.

Функции утилиты конфигурирования

Экраны имеют иерархическую организацию. В нижней части каждого экрана имеются подсказки по перемещению в системе меню утилиты.

Эти экраны перечислены ниже:

- Adapter List (Список адаптеров) — содержит список всех адаптеров шины 6 Гбит/с SAS и адаптеров внутренних накопителей на магнитной ленте, имеющих в системе.
- Global Properties (Глобальные свойства) — содержит список всех изменяемых свойств, относящихся ко всем адаптерам шины 6 Гбит/с SAS и адаптерам внутренних накопителей на магнитной ленте, имеющимся в системе.

- **Adapter Properties (Свойства адаптера)** — главный экран для выбранного контроллера. Он содержит список всех статических и изменяемых свойств для выбранных плат адаптеров шины 6 Гбит/с SAS и адаптеров внутренних накопителей на магнитной ленте. Предоставляется меню для перехода к дополнительным экранам.
- **SAS Topology (Топология SAS)** — содержит список физической топологии для выбранного контроллера.
- **Device Properties (Свойства устройства)** — содержит список свойств физических устройств, подключенных к выбранному контроллеру.
- **Advanced Adapter Properties (Дополнительные свойства адаптера)** — содержит список дополнительных свойств выбранного контроллера.

Экран выхода



ПРИМЕЧАНИЕ. Все изменения в утилите конфигурирования SAS BIOS вступают в силу после выхода из этой утилиты.

Воспользуйтесь **списком адаптеров** и нажмите кнопку <Esc>, чтобы сохранить изменения и завершить работу **утилиты конфигурирования SAS BIOS**. Такой же точно экран выхода отобразится при завершении работы других экранов **утилиты конфигурирования SAS BIOS**. Используйте экраны выхода для сохранения своих параметров.

Поиск и устранение неисправностей

Для получения поддержки плат адаптера шины Dell PowerEdge 6 Гбит/с SAS или адаптера внутреннего накопителя на магнитной ленте, перейдите на веб-сайт технической поддержки Dell по адресу support.dell.com.

Общие вопросы



ПРИМЕЧАНИЕ. Для получения дополнительной информации по устранению неполадок обратитесь к *Руководству пользователя OpenManage Storage Services* на веб-сайте поддержки Dell по адресу support.dell.com.

Сообщения об ошибках утилиты конфигурирования



ПРИМЕЧАНИЕ. Если сообщения об ошибках будут отображаться даже после выполнения приведенных ниже действий по устранению неполадок, обратитесь в службу технической поддержки Dell для получения дополнительных инструкций по устранению неполадок. Для получения контактной информации корпорации Dell см. раздел «Как связаться с корпорацией Dell» на стр. 10.

- **Сообщение:** An error occurred while reading non-volatile settings (Ошибка при считывании энергонезависимых параметров) .
Описание: При считывании одного из параметров микропрограммы произошла ошибка.
Рекомендуемый способ устранения: Перезапустите и перезагрузите контроллер.
- **Сообщение:** An error occurred while reading current controller settings (Ошибка при считывании текущих параметров контроллера) .
Описание: Сбой настройки и инициализации контроллера.
Рекомендуемый способ устранения: Перезагрузите компьютер.

- Сообщение:** Advanced Device Properties settings not found (Не найдены дополнительные параметры устройства).

Описание: Сбой при считывании из микропрограммы страницы с важной информацией о конфигурации.

Рекомендуемый способ устранения: Обновите микропрограмму и перезагрузите компьютер.
- Сообщение:** Error obtaining PHY properties configuration information (Ошибка при получении информации о конфигурации свойств протокола PHY).

Описание: Сбой при считывании из микропрограммы страницы с важной информацией о конфигурации.

Рекомендуемый способ устранения: Обновите микропрограмму и перезагрузите компьютер.
- Сообщение:** Configuration Utility Options Image checksum error (Неверная контрольная сумма образа параметров утилиты конфигурирования).

Описание: Невозможно считать параметры **Утилиты конфигурирования** из флэш-памяти.

Рекомендуемый способ устранения: Перезапустите устройство и повторите попытку. Если проблема не устранена, переустановите микропрограмму во флэш-памяти контроллера.
- Сообщение:** Can't load default Configuration Utility options (Не удастся загрузить стандартные параметры утилиты конфигурирования).

Описание: Произошел сбой при выделении памяти для формирования структуры параметров **Утилиты конфигурирования**.
- Сообщение:** An error occurred while writing non-volatile settings (Ошибка при записи энергонезависимых параметров).

Описание: Ошибка при записи одного или нескольких параметров в микропрограмму.

Сообщения об ошибках BIOS

- **Сообщение:** Press <Ctrl+C> to enable BIOS
(Нажмите <Ctrl+C>, чтобы активировать BIOS)
Описание: Если BIOS отключен, то его можно активировать с помощью **утилиты конфигурирования**. Измените значение параметра **утилиты конфигурирования** на **Enabled** (Включено).
- **Сообщение:** Adapter configuration may have changed, reconfiguration is recommended! (Конфигурация адаптера могла измениться, рекомендуется реконфигурация!)
Нажмите CTRL-C, чтобы запустить утилиту конфигурирования адаптера шины Dell 6 Гбит/с SAS HBA.
Описание: Запустите **утилиту конфигурирования** и подтвердите настройку адаптера шины 6 Гбит/с SAS HBA или контроллера адаптера внутреннего накопителя на магнитной ленте.
- **Сообщение:** Initializing... (Инициализация...)
Описание: Это сообщение отображается в процессе ожидания окончания инициализации BIOS.
- **Сообщение:** SAS discovery error
(Ошибка обнаружения SAS)
Описание: Микропрограмма сообщила об ошибке обнаружения. Может сопровождаться другими подобными сообщениями. Запустите **утилиту конфигурирования** для получения дополнительной информации.
- **Сообщение:** Устройство недоступно в HBA n, HDL n, LUN
Описание: Возможно, устройство в данное время не готово. Устройство повторит попытку загрузки. Если проблема не устранена, перезапустите систему.

- Сообщение:** ERROR! (Ошибка!) ERROR! Device is not responding to Read Capacity (ОШИБКА! Диск не реагирует на команду считывания емкости)

Описание: Устройство не отвечает на команду считывания емкости. Обратитесь в корпорацию Dell.
- Сообщение:** Failed to add device, too many devices! (Не удалось добавить устройство, слишком много устройств!)

Описание: Невозможно выделить ресурсы для дополнительных устройств.
- Сообщение:** ERROR! (Ошибка!) Adapter Malfunctioning! (Ошибка! Адаптер неисправен!)

Описание: Инициализация адаптера прошла неверно. Возможно, имеется проблема в конфигурации адаптера. Перезагрузите конфигурацию BIOS. Запустите **утилиту конфигурирования** еще раз и проверьте, устранена ли данная неисправность.
- Сообщение:** MPT firmware fault (сбой микропрограммы MPT)

Описание: Инициализация адаптера прошла неверно. Возможно, имеется проблема в конфигурации адаптера. Перезагрузите конфигурацию BIOS. Запустите **утилиту конфигурирования** еще раз и проверьте, устранена ли данная неисправность.
- Сообщение:** Updating Adapter List! (Обновление списка адаптеров!)

Описание: Обнаружен новый адаптер, для которого нет записи. Для него создается запись.
- Сообщение:** Adapter(s) disabled by user (Адаптер(ы) отключен(ы) пользователем)

Описание: Найден адаптер, который был отключен с помощью **утилиты конфигурирования**. Он не будет использоваться BIOS.

- Сообщение:** Adapter configuration may have changed, reconfiguration is recommended!
(Конфигурация адаптера могла измениться, рекомендуется реконфигурация!)

Описание: Контроллер удален из системы или переустановлен. Внесите его в последовательность загрузки с помощью доступных ресурсов.
- Сообщение:** Memory allocation failed (Ошибка при распределении памяти)

Описание: Контроллер не смог выделить достаточный объем памяти для загрузки **утилиты конфигурирования**, файла строк или параметров. Перезагрузите систему.
- Сообщение:** Invalid or corrupt image
(Неправильный или поврежденный образ)

Описание: один из образов **утилиты конфигурирования**, его строковый файл или файл параметров поврежден. Перезагрузите BIOS. Переустановите микропрограмму во флэш-памяти.
- Сообщение:** Image upload failed (Не удалось загрузить образ)

Описание: Не удалось загрузить образ для **утилиты конфигурирования**, ее файл строк или параметров. Перезагрузите BIOS. Переустановите микропрограмму во флэш-памяти.
- Сообщение:** Невозможно загрузить утилиту конфигурирования адаптера шины Dell 6 Гбит/с SAS

Описание: Невозможно загрузить **утилиту конфигурирования**. Обычно это сообщение об ошибке выводится на экран после четырех предыдущих сообщений.
- Сообщение:** Dell 6 Gbp SAS HBA configuration utility will load after initialization! (Утилита конфигурирования адаптера шины Dell 6 Гбит/с SAS будет загружена после инициализации!)

Описание: Клавиатурное сокращение <Ctrl><C> используется для запуска утилиты конфигурирования, но для этого имеется недостаточно памяти. **Утилита конфигурирования** будет загружена после инициализации POST.

- **Сообщение:** MRT BIOS Fault xхh encountered at adapter PCI (ххh, ххh, ххh) (на адаптере PCI возник сбой ххh в MRT BIOS (ххh, ххh, ххh))

Описание:

- Сбой 01: для адаптера не задан порт ввода-вывода.
 - Сбой 02: произошел сбой микропрограммы MRT.
 - Сбой 03: отсутствует образ для загрузки микропрограммы.
 - Сбой 04: ошибка контрольной суммы загрузки микропрограммы.
 - Сбой 05: аппаратная ошибка контроллера ввода-вывода.
 - Сбой 06: ошибка обмена данными микропрограммы MRT.
 - Сбой 07: ошибка задатчика шины PCI.
 - Сбой 08: не найдены образы строки (сообщения).
 - Сбой 09: не удалось распределить память строки.
 - Сбой 0A: не удалось загрузить строку.
 - Сбой 0B: недопустимый образ строки.
 - Сбой 0C: неподдерживаемая конфигурация контроллера ввода-вывода.
 - Сбой 0D: истекло время ожидания ответа контроллера ввода-вывода.
 - Сбой 0E: ошибка передачи сигнала подтверждения.
 - Сбой 0F: ошибка получения сигнала подтверждения.
 - Сбой 10: не задан адрес ввода-вывода с привязкой к памяти.
 - Сбой 11: сбой фактов контроллера ввода-вывода.
 - Сбой 12: сбой инициализации контроллера ввода-вывода.
 - Сбой 13: сбой включения порта.
- **Сообщение:** MRT BIOS Fault xхh encountered at adapter PCI (ххh, ххh, ххh) (на адаптере PCI возник сбой ххh в MRT BIOS (ххh, ххh, ххh))

Описание: Если ххh = 02 или 11, в сообщении может указываться значение ошибки в шестнадцатеричном исчислении, состоящее из 4 символов. Непременно запишите значение ошибки и обратитесь за помощью в службу технической поддержки.

- **Сообщение:** One or more unsupported device detected! (Обнаружено одно или несколько неподдерживаемых устройств!)
Описание: Во время сканирования устройств обнаружена ошибка топологии.
- **Сообщение:** SAS Address NOT programmed on controller in slot xx (Адрес SAS HE был запрограммирован для разъема XX контроллера)
Описание: Адрес SAS (World Wide ID) равен нулю и не запрограммирован.
- **Сообщение:** Bus master ERROR!
(ОШИБКА задатчика шины!)
Описание: Функция включения задатчика шины для микросхемы не установлена.

Обновление микропрограммы

Вы можете обновить пакет микропрограмм для следующих устройств:

- Dell PowerEdge
- Адаптер шины SAS 6 Гбит/с
- Микропрограмма адаптера внутреннего накопителя на магнитной ленте.

Обновляйте пакет микропрограмм, пока контроллер работает. Чтобы изменения вступили в силу, перезапустите систему. Если при обновлении пакета микропрограмм произошел сбой (например, прекращение подачи электроэнергии), то контроллер возвращается к предыдущей версии микропрограммы.



ПРИМЕЧАНИЕ. Если запись микропрограммы выполняется во время использования контроллера, возможно временное снижение его производительности.

Утилита обновления пакета микропрограмм

Вы можете запустить утилиту обновления пакета микропрограмм в различных операционных системах. Пакет микропрограмм является полностью автоматизированным и не требует вмешательства пользователя. Утилита для записи пакета микропрограмм во флэш-память находится на компакт-диске *PowerEdge Service and Diagnostic Utilities*, поставляемом в комплекте с системой.

Обновление необходимо выполнить вручную. Чтобы загрузить последнее обновление пакета микропрограмм и получить инструкции по обновлению, посетите веб-сайт технической поддержки Dell по адресу support.dell.com.

